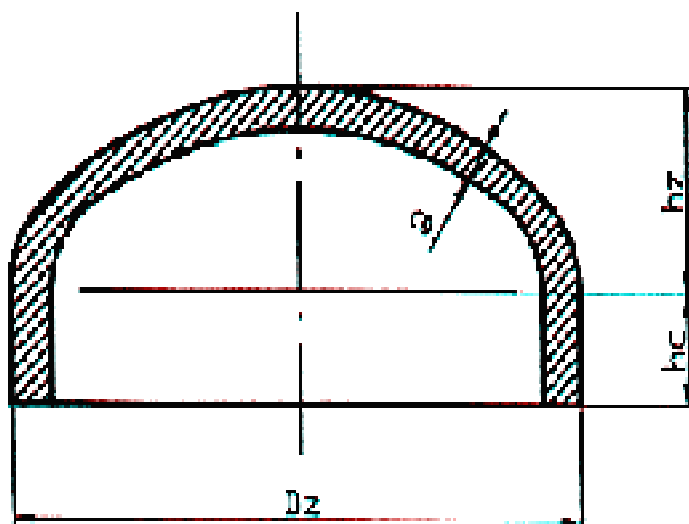


DNA (DENNICE) WYPUKŁE

wg DIN 28011



wypukłe wg DIN 28011

Średnica zewnętrzna D_z	Wymiar h_z	Grubość ścianki g [mm]										
		3	4	5	3	4	5	6	7	8	8,8	
		Wymiar h_c [mm]										
		11	14	18	20			25		30	35	
		Masa										
mm	mm	kg										
33,7	8,0	0,06	0,07									
42,4	10,0	0,08	0,10									
48,3	11,0	0,10	0,13									
57,0	13,0	0,13										
60,3	13,0	0,13	0,18	0,25								
76,1	17,0	0,19	0,27	0,36								
88,9	19,0	0,25			0,30	0,40	0,50	0,60				
108,0	23,0	0,59		0,40		0,60	0,70	0,90				
114,3	24,0	0,60		0,50		0,60	0,70	1,00				
133,0	28,0	0,72		0,60		0,80	1,00	1,20	1,40	1,70		
139,7	29,0	0,80		0,70		0,90	1,10	1,40	1,60	1,90		
159,0	33,0			1,30	0,80	1,10	1,30	1,70	2,00	2,40		
168,3	35,0			1,39	0,90	1,20	1,50	1,90	2,20	2,60	3,10	
219,1	46,0				1,40	1,90	2,40	2,84	3,40	4,10	4,80	
273,0	56,0				2,10	2,80	3,50	3,53	5,10	6,10	7,10	
323,9	67,0				2,90	3,90	4,80	6,00	7,54	8,20	9,60	
355,6	73,0				3,50	4,60	5,80	7,10	8,30	9,80	11,30	
406,4	83,0				4,50	5,90	7,40	9,10	10,60	12,50	14,40	