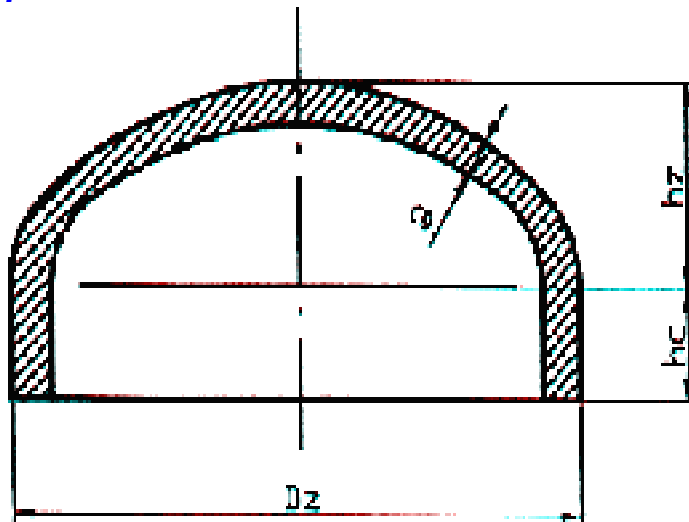


# DNA (DENNICE) ELIPSOIDALNE

wg PN-64/M-35411



## elipsoidalne wg PN-64/M-35411

Średnica zewnętrzna Dz	Wymiar hz	Grubość ścianki g [mm]								
		3	4	5	6	7	8	9	10	12
		Wymiar hc [mm]								
		20		25			40			
		Masa								
		kg								
mm	mm									
33,7	8,5	0,07								
38,0	9,5	0,08								
44,5	11,0	0,11								
57,0	14,0		0,25							
60,3	15,0		0,27							
76,1	19,0		0,32							
88,9	22,0		0,41							
108,0	27,0		0,70							
114,3	28,0		0,72							
133,0	33,0		0,82							
159,0	40,0		1,20	1,50						
168,3	42,0		1,30	1,60						
193,7	49,0		1,80	2,20	2,80					
219,1	55,0		2,10	2,50	3,20	3,50				
273,0	69,0		2,70	3,80	4,70	5,50	6,30			
323,9	81,0		4,10	5,10	6,40	7,40	8,50	10,60		
355,6	89,0		4,90	6,10	7,70	8,70	10,00	12,50		
406,4	102,0		6,50	7,80	9,70	11,40	12,80	15,80	17,70	
457,0	115,0		7,90	9,90	12,20	14,30	16,30	19,80	22,00	26,30
508,0	127,0		9,70	12,00	14,90	17,30	19,80	24,00	26,60	33,10